

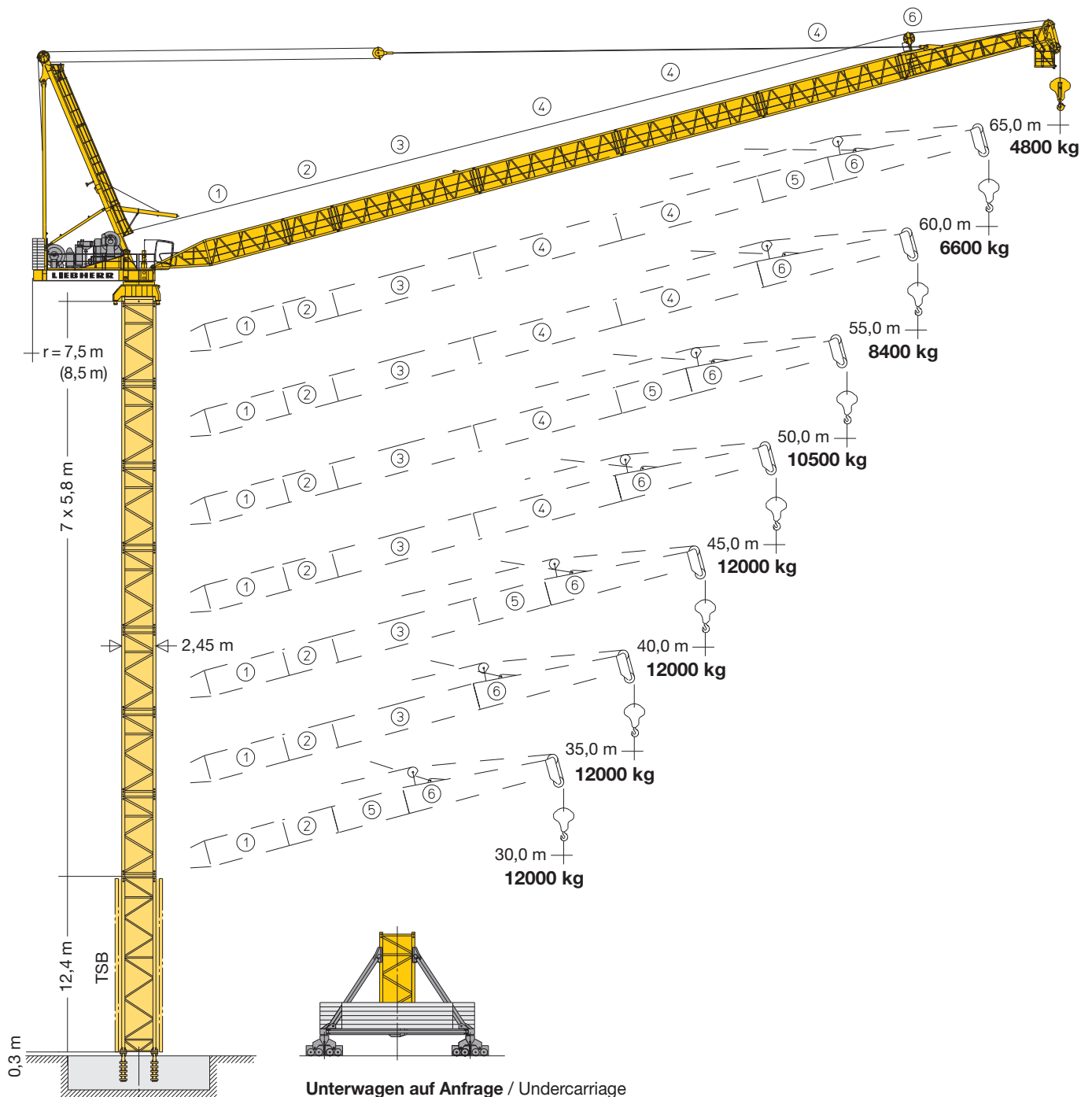
Turmdrehkran

Tower Crane / Grue à tour / Gru a torre / Grúa torre
Guindaste de torre / Башенный поворотный кран

542 HC-L 12/24 Litronic®

▶ 542 HC-L 12/24 Litronic®

542 HC-L 18/36 Litronic®



24 HC 630
53,3 m

Unterwagen auf Anfrage / Undercarriage
on request / Chassis sur demande / Carro su
richiesta / Carretón bajo consulta / Chassis
sob consulta / Опорная рама по запросу

LN 303

LIEBHERR

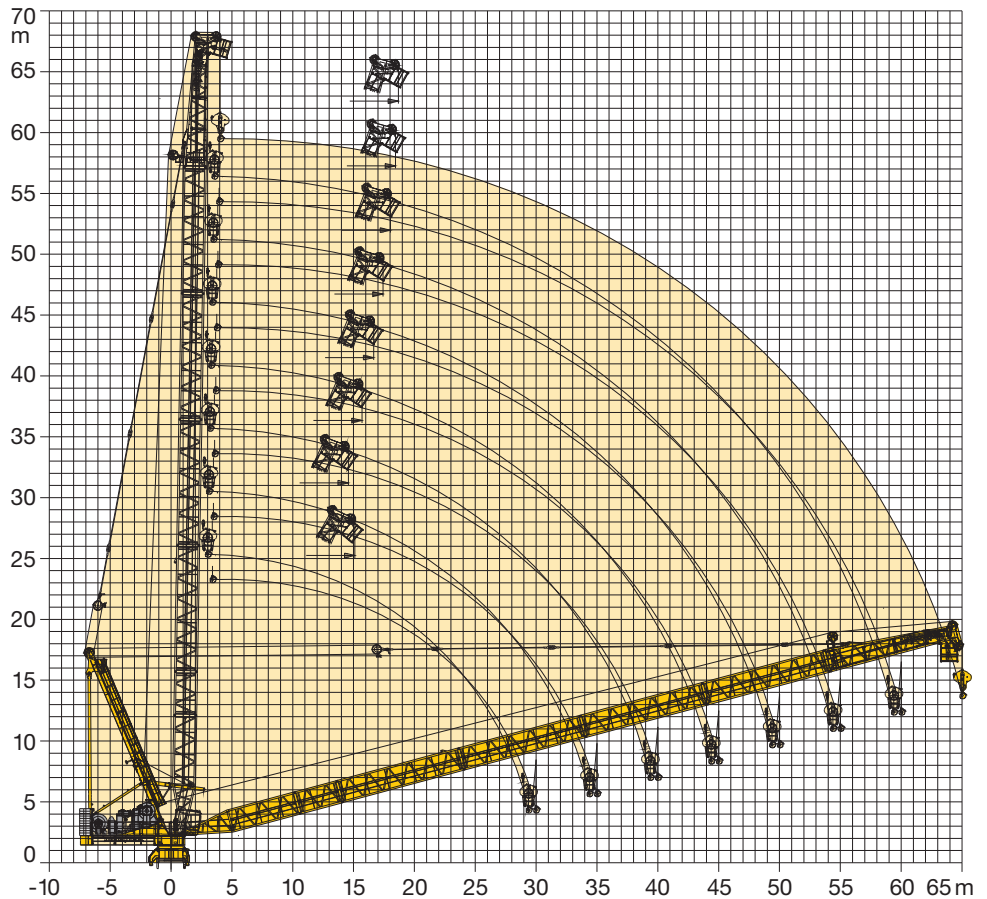
Ausladung und Hubhöhe

Radius and hoisting height / Portée et hauteur de levage / Sbraccio e altezza di sollevamento / Alcance y altura de elevación / Alcance e altura de elevação / Вылет и Высота подъема

Minimum Ausladung außer Betrieb

Minimum radius out of operation
Portée minimum hors service
Sbraccio minimo fuori servizio
Alcance mínimo fuera de servicio
Alcance mínimo fora de operação
Минимальный вылет вне работы

Ausleger (m) Jib / Flèche Braccio / Pluma Lança / Стрела	Außerbetriebsstellung (α°) Out-of-operation position Position hors service Posizione fuori servizio Posición externa de la empresa Posição fora de operação Положение вне работы		
24 HC 630	α	l (m)	l ₀ (m)
65	76°	16,3	-
60	75°	18,5	18,0
55	74°	18,0	17,5
50	73°	17,4	16,9
45	72°	16,7	16,2
40	71°	15,7	15,2
35	70°	14,6	14,1
30	65°	15,1	14,6



Turmhöhen

Tower heights / Hauteur de mât / Altezza torre / Alturas de torre / Alturas de torre / Высота башни

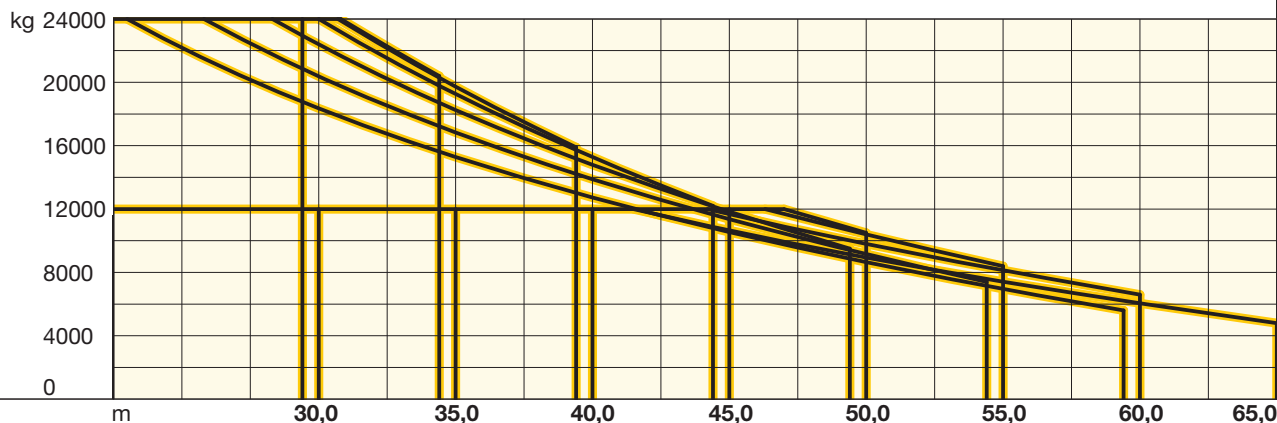
LN 303	24 HC 630											
	Ausleger / Jib / Flèche / Braccio / Pluma / Lança / Стрела											
	30,0 m	35,0 m	45,0 m	60,0 m	30,0 m	35,0 m	45,0 m	60,0 m	65,0 m	30,0 m	35,0 m / 40,0 m / 45,0 m	60,0 m
		40,0 m	50,0 m	65,0 m		40,0 m	50,0 m				50,0 m / 55,0 m	65,0 m
			55,0 m				55,0 m					
10	58,4 ¹⁾	-	-	-	-	-	-	-	-	-	-	-
9	52,6	52,6 ¹⁾	-	-	64,8 ¹⁾	-	-	-	-	64,9 ¹⁾	-	-
8	46,8	46,8	46,8 ¹⁾	-	59,0	59,0 ¹⁾	-	-	-	59,1	59,1 ¹⁾	-
7	41,0	41,0	41,0	41,0 ¹⁾	53,2	53,2	53,2 ¹⁾	-	-	53,3	53,3	53,3 ¹⁾
6	35,2	35,2	35,2	35,2	47,4	47,4	47,4	47,4 ¹⁾	-	47,5	47,5	47,5
5	29,4	29,4	29,4	29,4	41,6	41,6	41,6	41,6	41,6 ¹⁾	41,7	41,7	41,7
4	23,6	23,6	23,6	23,6	35,8	35,8	35,8	35,8	35,8	35,9	35,9	35,9
3	17,8	17,8	17,8	17,8	30,0	30,0	30,0	30,0	30,0	30,1	30,1	30,1
2	12,0	12,0	12,0	12,0	24,2	24,2	24,2	24,2	24,2	24,3	24,3	24,3
1	6,2	6,2	6,2	6,2	18,4	18,4	18,4	18,4	18,4	18,5	18,5	18,5
0	0,4	0,4	0,4	0,4	12,6	12,6	12,6	12,6	12,6	12,7	12,7	12,7
	m				m					m		



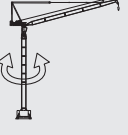


Ausladung und Tragfähigkeit



Radius and capacity / Portée et charge / Sbraccio e portata
Alcances y cargas / Alcance e capacidade de carga / Вылет и грузоподъемность

m	m/kg	m/kg																	
		25,0	27,5	30,0	32,5	35,0	37,5	40,0	42,5	45,0	47,5	50,0	52,5	55,0	57,5	60,0	62,5	65,0	
65,0	3,5-41,5 12000	12000	12000	12000	12000	12000	12000	12000	11600	10650	9760	8930	8150	7420	6720	6060	5420	4800	
60,0	3,5-44,2 12000	12000	12000	12000	12000	12000	12000	12000	12000	11680	10700	9790	8940	8120	7350	6600			
	3,5-23,0 24000	22180	20150	18350	16740	15280	13950	12720	11590	10540	9560	8640	7780	6960	6180	59,4 m 5600			
55,0	3,5-46,3 12000	12000	12000	12000	12000	12000	12000	12000	12000	12000	11460	10390	9380	8400					
	3,5-25,8 24000	24000	22450	20370	18510	16830	15300	13880	12580	11360	10230	9160	8140	54,4 m 7400					
50,0	3,5-47,0 12000	12000	12000	12000	12000	12000	12000	12000	12000	12000	11750	10500							
	3,5-28,3 24000	24000	24000	22390	20210	18250	16450	14790	13260	11830	10480	49,4 m 9500							
45,0	3,5-45,0 12000	12000	12000	12000	12000	12000	12000	12000	12000	12000	12000	12000							
	3,5-30,0 24000	24000	24000	24000	21510	19250	17190	15280	13490	44,4 m 12200									
40,0	3,5-40,0 12000	12000	12000	12000	12000	12000	12000	12000	12000	12000	12000	12000							
	3,5-30,7 24000	24000	24000	24000	22130	19720	17500	39,4 m 15900											
35,0	3,5-35,0 12000	12000	12000	12000	12000	12000	12000	12000											
	3,5-30,8 24000	24000	24000	24000	22260	34,4 m 20400													
30,0	3,5-30,0 12000	12000	12000	12000															
	3,5-29,4 24000	24000	24000	29,4 m 24000															






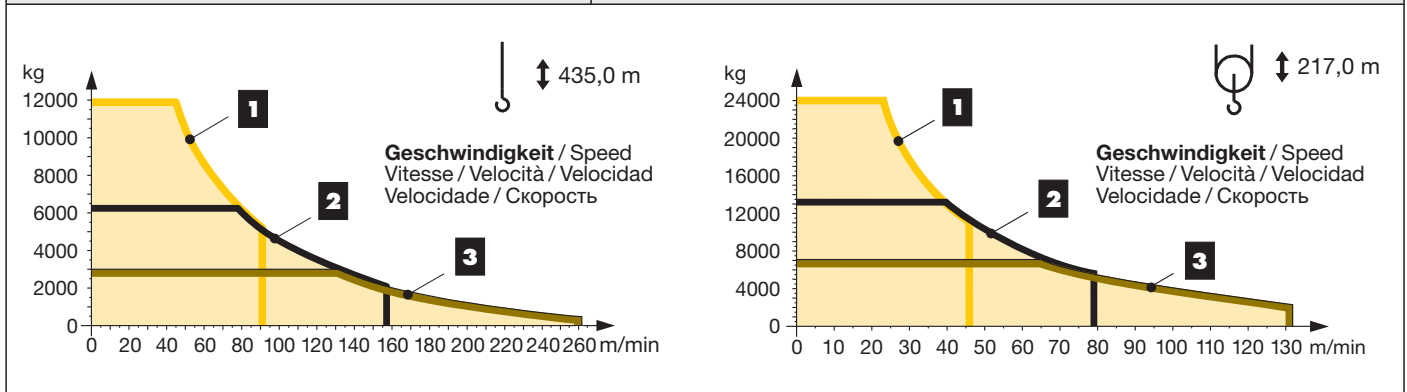
Tragfähigkeiten gültig bis 100 m Hubhöhe. Über 100 m Hubhöhe reduziert sich die Tragfähigkeit um das zusätzliche Seilgewicht. / Lifting capacities valid up to 100 m hoisting height. Over 100 m hoisting height, the lifting capacity is reduced by the additional rope weight. / Capacités de levage valables jusqu'à 100 m de hauteur sous crochet. Au-dessus de 100 m de hauteur sous crochet, la capacité de levage est réduite du poids de câble supplémentaire. / Portate valide fino a 100 d'altezze di sollevamento. Oltre i 100 m si riduce la portata causa il peso addizionale della fune. / Cargas válidas hasta altura de 100 m. Por encima de los 100 m se reduce la carga por el peso adicional del cable. / Cargas válidas ate à altura de 100 m. Para alem dos 100 m, reduz-se a carga pelo peso adicional do cabo. / Грузоподъемность действительна до 100 м высоты подъема. Свыше 100 м высоты подъема грузоподъемность сокращается на вес дополнительного каната.


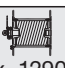

	U/min 0 ↔ 0,6 sl./min tr./min	2 x 11 kW FU
	2,7 min 1,8 min	110 kW FU
	Unterwagen auf Anfrage / Undercarriage on request / Chassis sur demande / Carro su richiesta / Carretón bajo consulta / Chassis sob consulta / Опорная рама по запросу	

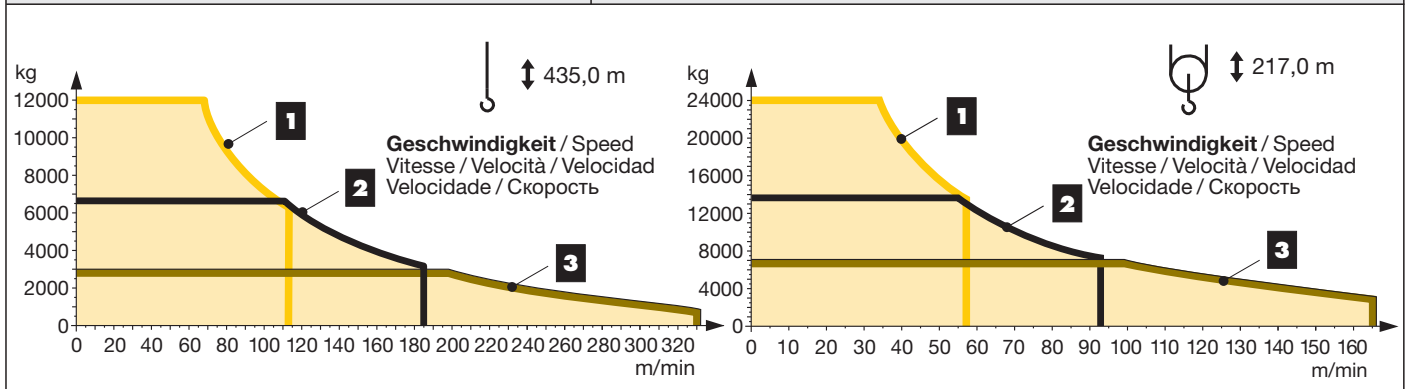
	110 kW FU	160 kW FU
	110 kW FU	110 kW FU
kVA	221,0	265,0

kVA reduzierbar bei zu geringer Netz-Anschlussleistung, siehe BAL.
 kVA can be reduced in case of too little power of the mains, see instruction manual. / kVA peut être réduit en cas de trop faible puissance du réseau, voir manuel d'instruction. / kVA riducibili in caso di potenza di rete ridotta (si veda manuale uso e manutenzione) / kVA variable para potencia de red demasiado pequeña, ver Manual de instrucciones. / kVA reduzível no caso de capacidade da rede elétrica muito baixa, ver manual de instruções. / Количество кВА может быть сокращено до минимальной общей потребляемой мощности, см. инструкцию по эксплуатации.

		↔ stufenlos / stepless / régl. continu / régl. progressive / sin escalones sem degraus / бесступенчатый					
110 kW FU WIW 300 VZ 412	max. 1290 m	kg	m/min	kg	m/min		
	4 Lagen / Layers Couches / Avvolgimenti Camadas / Capas / Слоёв	1	12000	0 ↔ 45	1	24000	0 ↔ 23
			5300	0 ↔ 91		11200	0 ↔ 46
		2	6300	0 ↔ 78	2	13200	0 ↔ 39
			2100	0 ↔ 157		5600	0 ↔ 79
		3	3000	0 ↔ 131	3	7100	0 ↔ 65
			300	0 ↔ 261		2300	0 ↔ 131



		↔ stufenlos / stepless / régl. continu / régl. progressive / sin escalones sem degraus / бесступенчатый					
160 kW FU WIW 320 VZ 403	max. 1290 m	kg	m/min	kg	m/min		
	4 Lagen / Layers Couches / Avvolgimenti Camadas / Capas / Слоёв	1	12000	0 ↔ 68	1	24000	0 ↔ 34
			6400	0 ↔ 113		13300	0 ↔ 57
		2	6600	0 ↔ 111	2	13600	0 ↔ 55
			3100	0 ↔ 185		7300	0 ↔ 93
		3	2800	0 ↔ 198	3	6700	0 ↔ 99
			600	0 ↔ 330		3000	0 ↔ 165



LN 303		24 HC 630							
n	Ausleger / Jib / Flèche / Braccio / Pluma / Lança / Стрела								
	30,0 m	35,0 m 40,0 m	45,0 m / 50,0 m 55,0 m	60,0 m 65,0 m	30,0 m	35,0 m 40,0 m	45,0 m / 50,0 m 55,0 m	60,0 m 65,0 m	
8	h 58,4	-	-	-	h 58,0	-	-	-	
7	52,6	52,6	-	-	52,2	52,2	-	-	
6	46,8	46,8	46,8	-	46,4	46,4	46,4	-	
5	41,0	41,0	41,0	41,0	40,6	40,6	40,6	40,6	
4	35,2	35,2	35,2	35,2	34,8	34,8	34,8	34,8	
3	29,4	29,4	29,4	29,4	29,0	29,0	29,0	29,0	
2	23,6	23,6	23,6	23,6	23,2	23,2	23,2	23,2	
1	17,8	17,8	17,8	17,8	17,4	17,4	17,4	17,4	
0	m 12,0	12,0	12,0	12,0	m 11,6	11,6	11,6	11,6	

²⁾ Min. Verankerungshöhe kann bei max. Turmhöhe bzw. bei Hakenhöhe > 100m abweichen. / Min. anchoring height may deviate at max. tower height resp. hook height > 100m. / La hauteur d'ancrage min. peut différer en cas de hauteur de mât max. resp. en cas de hauteur sous crochet > 100m. / In caso dell'altezza max torre gancio, l'altezza min. di ancoraggio può differire di > 100m. / La altura mínima de arriostamiento puede variar con una altura máxima de torre, es decir para alturas bajo gancho > 100m. / Em uma torre, com uma altura do gancho > 100m a altura mín. do ancoramento pode variar. / Мин. высота крепления к зданию может изменяться при макс. высоте башни или при высоте крюка более 100м.

Kolli-Liste

Packing List / Liste de colisage / Lista dei colli
Lista de contenido / Lista de embalagem / Упаковочный лист

Montagegewichte: siehe Betriebsanleitung. / Erection weights: see instruction manual. / Poids de montage: voir manuel de service. / Pesii di montaggio: vedere manuale d'uso. / Peso para el montaje: según manual. / Pesos de montagem: veja-se as instruções p. uso. / Масса монтируемых частей: см. инструкцию по эксплуатации.

Kranoberteil		Upper part of crane / Partie supérieure de grue / Parte superiore della gru Parte superior grúa / Parte superior do guindaste / Верхняя часть крана			L (m)	B (m)	H (m)	kg ³⁾
Pos. Item Rep. Voce Pos. Ref. Pos. 1a	Anz. Qty. Qta. Qta. Cant. Cant. Кол-во 1	Drehkranz-Auflage / Slewing ring support Pivot / Ralla / Corona de giro / Cremalheira Рама поворотного круга			2,74	2,50	2,27	5800
1b	2	Konsole / Bracket / Console Supporto / Soporte / Suporte / Консоль			1,34	0,88	0,33	360
1c	2	Konsole / Bracket / Console Supporto / Soporte / Suporte / Консоль			1,33	0,64	0,34	290
2	1	Drehbühne mit Rollendrehkranz / Slewing platform with slewing ring / Plate-forme tournante avec roulement / Piattaforma girevole con ralla / Plataforma de giro con asiento de pista / Plataforma giratoria com suporte de cremalheira / Поворотная платформа с роликовым поворотным кругом			3,00	2,25	2,53	10800
3	1	Getriebebühne / Gear platform / Plate-forme des mécanismes Piattaforma meccanismi / Plataforma de mecanismos Plataforma de mecanismos / Лебедочная платформа			6,75	2,22	2,53	9100
4	1	Hubwerk 110 kW / Hoist gear / Mécanisme de levage Argano di sollevamento / Mecanismo de elevación Mecanismo de elevação / Механизм подъема			3,90	2,28	2,00	6500
5	1	Einziehwerk 110 kW / Luffing gear / Mécanisme de relevage Argano sollevamento braccio / Mecanismo de elevación pluma Mecanismo de elevação da lança / Стрелоподъемный механизм			3,10	2,32	1,60	4900
6	1	Fahrerhauspodest mit Kabine / Driver's cabin with platform / Cabine de grutier avec plate-forme Pedana gruista con cabina / Plataforma con cabina Plataforma com cabina / Площадка с кабиной			6,00	2,20	2,57	2000

Pos. Item Rep. Voce Pos. Ref. Поз.	Anz. Qty. Qte. Qta. Cant. Cant. Кол-во				L (m)	B (m)	H (m)	kg ³⁾	
7	3	Seitenpodest / Side platform / Plate-forme latérale Pedana laterale / Plataforma lateral / Plataforma lateral Боковая площадка			6,50	1,20	1,00	400	
8	1	Auslegerhaltebock, geteilt / Jib retaining frame, split / Chevalet de retenue de flèche, en éléments / Cavalletto tirante braccio, diviso / Caballete de soporte de pluma, dividido / Cavalete de suporte da lança, dividido / Кронштейн стрелы, составной			12,01	2,28	2,56	10100	
9	1	Ausleger-Anlenkstück / Jib heel section / Pied de flèche Sezione articolata braccio / Pluma tramo primero / Base articulada de lança / Корневая секция стрелы			10,00	1,96	1,90	3000	
10	1	Ausleger-Zwischenstück 3,6 m / Intermediate jib section Élément intermédiaire de flèche / Sezione intermedia braccio Tramo intermedio pluma / Peça suplementar da lança Промежуточная секция стрелы			3,85	1,90	1,90	1050	
11	1	Ausleger-Zwischenstück 10,36 m (Festpunkt) / Intermediate jib section (fixed point) / Élément intermédiaire de flèche (point fixe) / Sezione intermedia braccio (punto fisso) / Tramo inter- medio pluma (punto fijo) / Tramo intermédio da lança (ponto fixo) / Промежуточная секция стрелы (Фиксированная точка)			10,60	1,90	2,10	2600	
12	3	Ausleger-Zwischenstück 10,36 m / Intermediate jib section Élément intermédiaire de flèche / Sezione intermedia braccio Tramo intermedio pluma / Peça suplementar da lança Промежуточная секция стрелы			10,60	1,90	1,90	2300	
13	1	Ausleger-Zwischenstück 5,18 m (Festpunkt) / Intermediate jib section (fixed point) / Élément intermédiaire de flèche (point fixe) / Sezione intermedia braccio (punto fisso) / Tramo inter- medio pluma (punto fijo) / Tramo intermédio da lança (ponto fixo) / Промежуточная секция стрелы (Фиксированная точка)			5,50	1,90	2,10	1250	
14	1	Ausleger-Kopfstück / Jib head section / Pointe de flèche Punta braccio / Tramo punta de pluma / Cabeça de lança Концевая секция стрелы			11,50	2,00	2,55	4400	
15	1	Unterflasche / Bottom hook block / Moufle inférieure / Bozzello inferiore / Polipasto inferior / Gincho inferior / Крюковая обойма			2,45	1,45	0,80	1700	
16	1	Einziehseilflasche / Luffing rope pulley block / Tambour de relevage / Bozzello di sollevamento braccio / Polipasto cable de retracción / Gincho de cabo de retração / Замок стрелового каната			1,50	1,20	1,10	600	
17	1	Hilfskran mit Lagerungen / Auxiliary crane with supports / Grue auxiliaire avec logements / Gru auxiliaria con supporti / Grúa auxiliar con apoyos / Grúa auxiliar com apoios / Вспомогательный кран			4,40	0,90	0,60	700	
Turm		Tower / Mât / Torre Torre / Torre / Башня							
18	1	Grundturmstück / Base tower section / Mât de base / Elemento di torre base / Tramo base Peça de base de torre / Секция основания			24 HC 630 TSB-1242c	12,42	2,68	2,68	14461
19	1	Turmstück / Tower section / Élément de mât / Elemento di torre / Tramo torre Torre / Башенная секция			24 HC 630 TS-0580c	6,28	2,45	2,45	6480
Klettern am Gebäude		Climbing on the building / Télescopage à l'extérieur du bâtiment / Telescopaggio esterno all'edificio / Trepado exterior a edificio / Telescopagem exterior ao edificio / Нарращивание высоты крана, пристыгнутого к зданию							
20	2	Führungsstück-Hälfte mit Podesten / Guide section with platforma / Cage télescopique avec plate-formes Sezione guida con pedane / Tramo guía con plataforma Tramo guia com plataforma / Половина направляющей секции с площадками				12,60	2,95	1,75	3950
21	1	Hydraulikanlage und Klettereinrichtung / Hydraulic unit and climbing equipment / Système hydraulique et équipement de télescopage / Impianto idraulico e dispositivo di telescopaggio / Sistema hidráulico y equipo de trepado / Sistema hidráulico e telescopagem Гидроагрегат и обойма наращивания							3100
Ballast		Ballast / Lest / Zavorra Lastre / Lastro / Балласт							
22	11	Stahlballast / Steel ballast / Lest en acier Contrappeso di acciaio / Lastres metálicos Lastro metálico / Металлический балласт				4,50	0,90	0,20	4910
Kleinteile		Small parts / Accessoires / Accessori Accesorios / Acessórios / Мелкие детали							
23	1	Seile, Kleinteile / Ropes, small parts / Câbles, accessoires / Funi, accessori / Cables, accesorios Cabos, acessórios / Канаты, мелкие детали							

³⁾ **Einzelgewichte.** / Single weights. / Poids individuels. / Singoli pesi. / Tramo punta de pluma / Pesos de peças componentes. / Индивидуальный вес.

Konstruktionsänderungen vorbehalten! / Subject to alterations! / Sous réserves de modifications! / Riservato il diritto di modifiche strutturali! / Sujeto a modificaciones! / Salvo modificação da construçao! / Права на внесение конструкторских изменений сохраняются!

Sämtliche Angaben erfolgen ohne Gewähr. / This information is supplied without liability. / Ces renseignements sont sans garantie. / Tutte le indicazioni fornite senza garanzia. / Declinamos toda responsabilidad derivada de la información proporcionada. / Declinamos qualquer responsabilidade quanto à informação fornecida. / Все данные указаны без обязательств.

TCS-001021-LBC-01 • LN 303 - DIN 15018-H1/B3 • BGL C.0.11.0542 • 04.16 / 7

Printed in Germany.